

## Konvekční trouby - příčné

### Konvekční trouba, 20 GN2/1, příčně ukládané GN, elektrická

POL. #: \_\_\_\_\_

MODEL #: \_\_\_\_\_

PROJEKT # \_\_\_\_\_

SIS # \_\_\_\_\_

AIA # \_\_\_\_\_



260699 (EFCE22CSDS)

KONVEKČNÍ TROUBA, EL,  
20XGN2/1 PŘÍČNĚ

### Zkrácená specifikace

#### Položka č. \_\_\_\_\_

Horkovzdušná trouba s přímou párou. Hlavní konstrukce z nerezové oceli. Varná komora z nerezové oceli AISI 304 s bočním osvětlením a odkapnicí. Dveře s dvojitým dveřním sklem. Ohřev pomocí "Incoloy" topnic. Elektromechanický termostat; nastavitelná teplota od 30°C do 300°C; vizuální displej a teploměr. Časovač od 0 do 120 minut s akustickým alarmem. 5ti stupňová regulace vlhkosti.

Dodáváno vč. zavážecí klece na 20xGN2/1 ukládaných příčně - rozteč 60mm.

### Hlavní funkce a vlastnosti

- Hlavní otočný spínač s následujícími funkcemi (polohami otočení): ZAP/VYP, horký vzduchu a dalších 5 úrovní vlhkosti (zapaření).
- Zrychlené ochlazení komory.
- Nastavitelná minutka v rozsahu do 120minut nebo nepřetržitý režim. Po uplynutí nastavené doby se ozve akustický signál a dojde k odpojení topnic komory a vypnutí ventilátoru.
- Maximální teplota 300°C.
- Dokonalá rovnoměrnost: zaručuje dokonalé rozložení tepla v celém prostoru komory trouby.
- Halogenové osvětlení komory a příčné ukládání GN nádob zajišťuje snadnou vizuální kontrolu připravovaného pokrmu.
- Teplotní pokrmová sonda jako extra příslušenství.
- Odkapávací miska pro zachycení zbytkové šťávy z vaření a tuku.
- Odkapávací misku pod dveřmi pro zachycení kondenzátu lze objednat jako extra příslušenství.
- Ruční ventil pro nastavení polohy klapky pro odvod páry.
- Kapacita: 20x GN2/1 nebo 40x GN1/1 plechy.

### Konstrukce

- Robustní provedení díky konstrukci z nerezové oceli.
- Varná komora z nerez oceli AISI430.
- Dvojité dveřní sklo s otevřenou rámovou konstrukcí pro chladný venkovní dveřní panel. Snadno rozevíratelné vnitřní sklo na pantech pro snadné čištění.
- Ergonomické dveřní madlo.
- Integrovaný odtokový otvor.
- V ceně zařízení je boční vedení plechů s roztečí 60mm.
- IPX4 - ochrana proti průniku vody.

### Příslušenství v ceně

- 1 z Zavážecí klec pro konvektomaty 20xGN 2/1, rozteč: 60 mm - kapacita 20 vsunů (1ks v ceně konvektomatu) PNC 922204

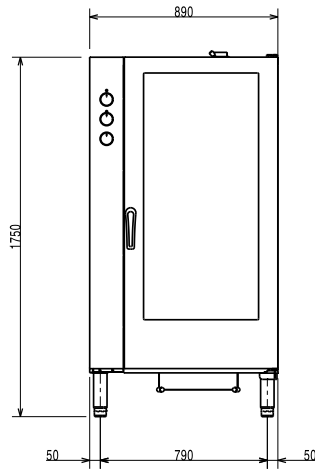
### Extra příslušenství

- Rošt GN 1/1 - 2 kusy, nerez AISI 304 PNC 921101
- Automatický změkčovač pro konvektomaty, s automatickou regenerací pryskyřicové náplně PNC 921305
- Teplotní sonda pro horkovzdušné trouby 20xGN 1/1 a GN 2/1 PNC 921704
- GN1/1 - rošt, nerez AISI304, sada 2ks PNC 922017
- Rošt na kuřata, GN1/1, na 8 kuřat (á 1.2kg), sada 2ks PNC 922036
- Rošt GN1/1, nerezový AISI304 PNC 922062
- Rošt GN2/1, nerezový AISI304 PNC 922076

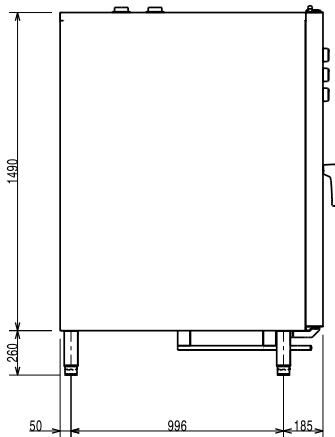
SCHVÁLENO: \_\_\_\_\_

- |  |            |                          |   |            |                          |
|--|------------|--------------------------|---|------------|--------------------------|
| • Zavážecí vozík pro klece 20xGN 2/1   | PNC 922134 | <input type="checkbox"/> | • GN1/1 - plech na 8x sázená vejce/<br>palačinky/hamburgery | PNC 925005 | <input type="checkbox"/> |
| • Odkládací základna pro zavážecí<br>klec 20xGN 2/1  | PNC 922142 | <input type="checkbox"/> |   |            |                          |
| • Sprcha pro konvektomaty -<br>navinovací, pro montáž pod<br>konvektomat, 6x GN1/1N, 10x<br>GN1/1GN, 10x GN2/1GN. NELZE pro<br>20xGN 1/1 a GN 2/1  | PNC 922170 | <input type="checkbox"/> |   |            |                          |
| • Sprcha pro boční montáž (montuje<br>se na vnější stranu konvektomatu a<br>obsahuje i držák k montáži na<br>konvektomat)  | PNC 922171 | <input type="checkbox"/> |   |            |                          |
| • Rošt pro konvektomaty 10xGN 2/1 a<br>20xGN 2/1 - pro zasunutí pekařských<br>plechů 60x40 cm  | PNC 922173 | <input type="checkbox"/> |   |            |                          |
| • GN2/1 - rošt, nerez AISI304, sada<br>2ks   | PNC 922175 | <input type="checkbox"/> |   |            |                          |
| • Sada 2 tukový filtr pro konvektomaty<br>20xGN 1/1 a GN 2/1 (plynové a<br>elektrické) a horkovzdušné trouby<br>(elektrické)   | PNC 922179 | <input type="checkbox"/> |   |            |                          |
| • Zavážecí klec pro konvektomaty<br>20xGN 2/1, rozteč: 60 mm - kapacita<br>20 vsunů (1ks v ceně konvektomatu)  | PNC 922204 | <input type="checkbox"/> |   |            |                          |
| • Zavážecí klec pro konvektomaty<br>20xGN 2/1, rozteč: 80 mm - kapacita<br>14 vsunů  | PNC 922206 | <input type="checkbox"/> |   |            |                          |
| • GN1/1 - smažící a fritovací koše,<br>sada 2ks Vhodné pro: - fritování/<br>smažení bez pachy a přebytečného<br>tuku (hranolky, krokety, brambory,<br>zelenina, - masa, ryby, obalované<br>polotovary) - ideální pro vaření<br>Sous-Vide (vaření ve vakuu) v<br>konvektomatu - vhodné i pro vaření<br>v páře (zelenina, brambory, vejce) | PNC 922239 | <input type="checkbox"/> |   |            |                          |
| • Rošt na kuřata, GN1/1, na 8 kuřat (á<br>1.2kg)   | PNC 922266 | <input type="checkbox"/> |   |            |                          |
| • GN1/1 - rošt + 6 grilovací jehlice, pro<br>podélné i příčné konvektomaty   | PNC 922325 | <input type="checkbox"/> |   |            |                          |
| • Držák/rám pro grilovací jehlice,<br>GN1/1 (pro 4 dlouhé nebo 6<br>kratších).   | PNC 922326 | <input type="checkbox"/> |   |            |                          |
| • Grilovací jehlice, příčné, sada 6ks  | PNC 922328 | <input type="checkbox"/> |   |            |                          |
| • Volcano Smoker - vložka na<br>dřevěné štěpky pro uzení v<br>konvektomatech s podélným či<br>příčným ukládání GN nádob (různé<br>druhy štěpky se objednávají zvlášť)  | PNC 922338 | <input type="checkbox"/> |   |            |                          |
| • Grilovací rošt GN1/1, mřížkovaný "X"   | PNC 922713 | <input type="checkbox"/> |   |            |                          |
| • GN1/1-20mm, plech s nepřilnavým<br>povrchem Vhodný pro: - pečení<br>(koláče, buchty, pizza, focaccia,<br>chléb) - smažení (obalované řízky,<br>zelenina, houby) - snadné mytí  | PNC 925000 | <input type="checkbox"/> |   |            |                          |
| • GN1/1-40mm, nepřilnavý povrch<br>Vhodný pro: - pečení (koláče,<br>buchty, pizza, focaccia, chléb) -<br>smažení (obalované řízky, zelenina,<br>houby) - snadné mytí   | PNC 925001 | <input type="checkbox"/> |   |            |                          |
| • GN1/1-60mm, plech s nepřilnavým<br>povrchem  | PNC 925002 | <input type="checkbox"/> |   |            |                          |
| • Grilovací tál GN1/1, oboustranný<br>(hladký-vroubkovaný), pro<br>konvektomaty  | PNC 925003 | <input type="checkbox"/> |   |            |                          |
| • Grilovací rošt GN1/1, ALU  | PNC 925004 | <input type="checkbox"/> |   |            |                          |

Zepředu

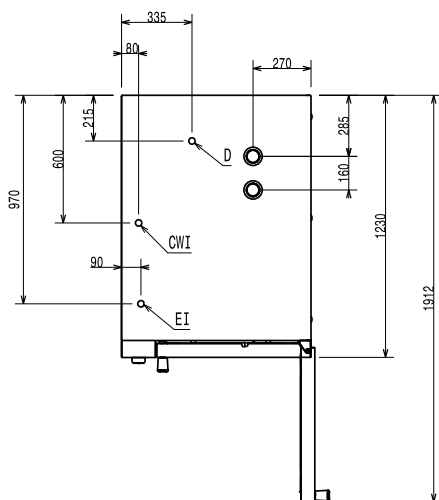


Boční



CWI1 = Napojení studené vody 1  
 CWI2 = Napojení studené vody 2  
 D = Odpad  
 EI = Elektrické napojení

Shora



### Elektro

**Napětí:**  
 260699 (EFCE22CSDS) 380-400 V/3N ph/50 Hz  
**Ovládání:** 1 kW  
**Příkon max:** 48.9 kW

### Kapacita:

**GN:** 20 - 2/1 Gastronorm

### Hlavní informace

**Vnější rozměry, Šířka** 890 mm  
**Vnější rozměry, Hloubka** 1215 mm  
**Vnější rozměry, Výška** 1700 mm  
**Netto váha:** 271.4 kg  
**Výškové nastavení:** 80/0 mm  
**Ovládací úroveň** Standard  
**Počet roštů** ISO 9001; ISO 14001  
**Rozteč vedení plechů:** 60 mm  
**Varné režimy - horký vzduch** 300 °C  
**Vnitřní rozměry - šířka:** 590 mm  
**Vnitřní rozměry - hloubka:** 760 mm  
**Vnitřní rozměry - výška:** 1350 mm

### ISO Certifikáty

**ISO Standardy:** ISO 9001; ISO 14001; ISO 45001; ISO 50001

Konvekční trouby - příčné  
 Konvekční trouba, 20 GN2/1, příčně ukládané GN, elektrická

Společnost si vyhrazuje právo provádět změny v produktech bez předchozího upozornění. Všechny informace byly správné v době tisku.